

Dell™ PowerEdge™
R510 Systems

Getting Started With Your System

系统使用入门

Memulai Dengan Sistem Anda

はじめに

시스템시작하기



Dell™ PowerEdge™
R510 Systems

Getting Started
With Your System

Regulatory Model E12S Series and E13S Series



Notes, Cautions, and Warnings



NOTE: A NOTE indicates important information that helps you make better use of your computer.



CAUTION: A CAUTION indicates potential damage to hardware or loss of data if instructions are not followed.



WARNING: A WARNING indicates a potential for property damage, personal injury, or death.

Information in this document is subject to change without notice.

© 2009 Dell Inc. All rights reserved.

Reproduction of these materials in any manner whatsoever without the written permission of Dell Inc. is strictly forbidden.

Trademarks used in this text: *Dell*, the *DELL* logo, and *PowerEdge* are trademarks of Dell Inc.; *Intel* and *Xeon* are registered trademarks of Intel Corporation in the U.S. and other countries; *Microsoft*, *Hyper-V*, *Windows*, and *Windows Server* are either trademarks or registered trademarks of Microsoft Corporation in the United States and/or other countries; *Red Hat* and *Red Hat Enterprise Linux* are registered trademarks of Red Hat, Inc. in the United States and other countries; *SUSE* is a registered trademark of Novell, Inc., in the United States and other countries; *VMware* and *vSphere* are registered trademarks or trademarks (the “Marks”) of VMware, Inc. in the United States and/or other jurisdictions; *Citrix* and *XenServer* are trademarks of Citrix Systems, Inc. and/or more of its subsidiaries, and may be registered in the United States Patent and Trademark Office and in other countries.

Other trademarks and trade names may be used in this document to refer to either the entities claiming the marks and names or their products. Dell Inc. disclaims any proprietary interest in trademarks and trade names other than its own.


Regulatory Model E12S Series and E13S Series

October 2009

P/N 6NKFK

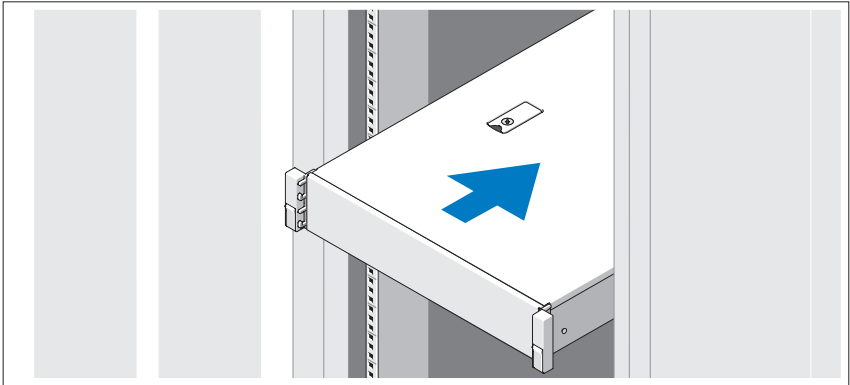
Rev. A00

Installation and Configuration

 **WARNING:** Before performing the following procedure, review the safety instructions that came with the system.

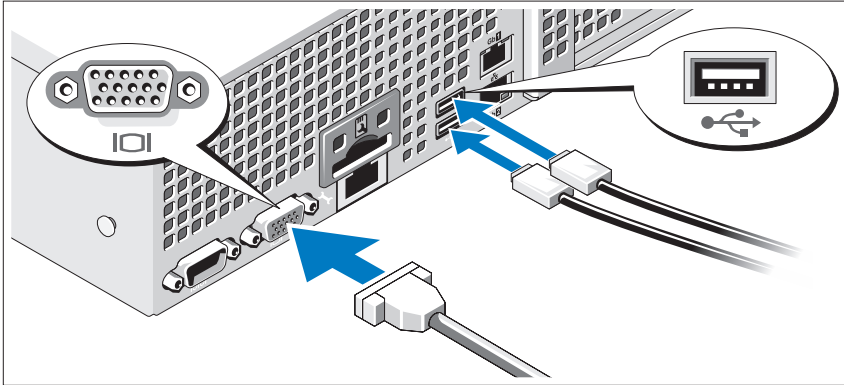
Unpacking the System

Unpack your system and identify each item.



Assemble the rails and install the system in the rack following the safety instructions and the rack installation instructions provided with your system.

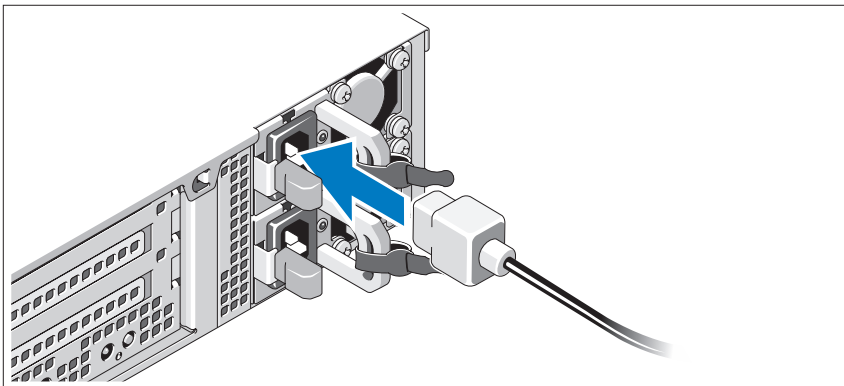
Optional – Connecting the Keyboard, Mouse, and Monitor



Connect the keyboard, mouse, and monitor (optional).

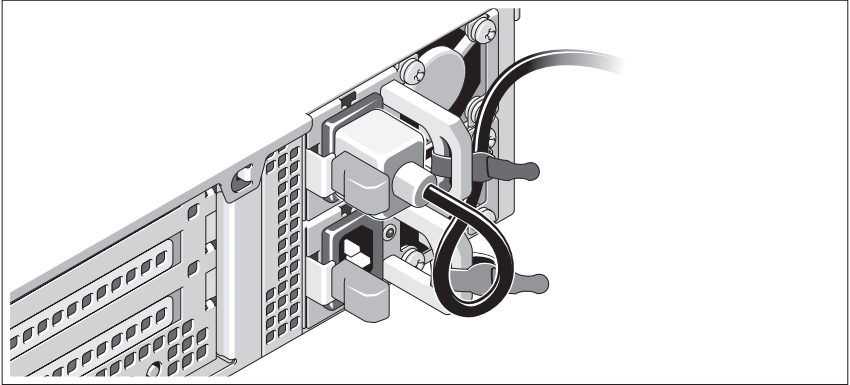
The connectors on the back of your system have icons indicating which cable to plug into each connector. Be sure to tighten the screws (if any) on the monitor's cable connector.

Connecting the Power Cable(s)



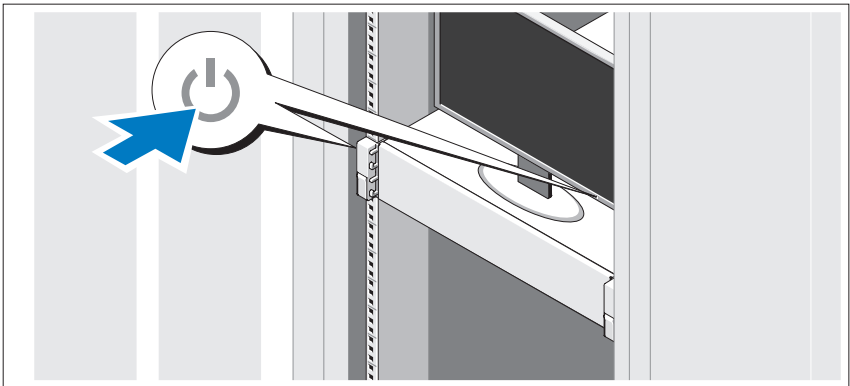
Connect the system's power cable(s) to the system and, if a monitor is used, connect the monitor's power cable to the monitor.

Securing the Power Cable(s)



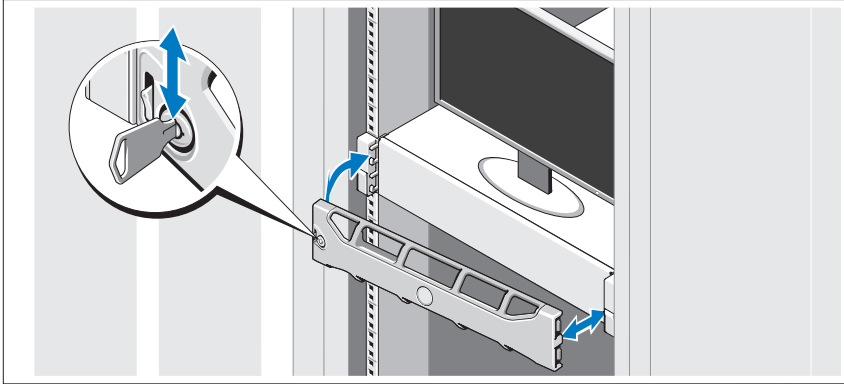
Bend the system power cable into a loop as shown in the illustration and secure the cable to the bracket using the provided strap. Plug the other end of the power cable into a grounded electrical outlet or a separate power source such as an uninterruptible power supply (UPS) or a power distribution unit (PDU).

Turning On the System



Press the power button on the system and the monitor. The power indicators should light.

Installing the Optional Bezel



Install the bezel (optional).


Complete the Operating System Setup

If you purchased a preinstalled operating system, see the operating system documentation that ships with your system. To install an operating system for the first time, see the installation and configuration documentation for your operating system. Be sure the operating system is installed before installing hardware or software not purchased with the system.

Supported Operating Systems

NOTE: For twelve-hard-drive systems with additional internal hard drives, it is recommended that you install the operating system on the internal hard drives in a RAID 1 configuration.

- Microsoft® Windows Server® 2008 Hyper-V™ Standard (x64) Edition
- Microsoft Windows® Small Business Server 2008 Standard and Premium (x64) Editions
- Microsoft Windows Essential Business Server 2008 Premium (x86) Edition
- Microsoft Windows Essential Business Server 2008 Standard and Premium (x64) Editions

- Microsoft Windows Server 2008 Standard, Enterprise, and Datacenter (x64) Editions with SP2 with Hyper-V role enabled
 - Microsoft Windows Web Server 2008 with SP2 with Hyper-V role enabled
 - Microsoft Windows Server 2008 Standard and Enterprise (x86) Editions with SP2
 - Microsoft Windows Web Server 2008 with SP2
 - Microsoft Windows Server 2008 R2 Standard, Enterprise, and Datacenter (x64) Editions with Hyper-V role enabled
 - Microsoft Windows Web Server 2008 R2 with Hyper-V role enabled
 - Microsoft Windows HPC Server 2008 R2 (x64) Edition
 - Microsoft Windows Server 2003 R2 Standard and Enterprise (x86) Editions with SP2
 - Microsoft Windows HPC Server 2008 (x64) Edition
-  **NOTE:** Not supported on twelve-hard-drive systems.
- Microsoft Windows Server 2003 R2 Standard, Enterprise, and Datacenter (x64) Editions with SP2
 - Red Hat® Enterprise Linux® AS and ES (Version 4.8) (x86_64)
 - Red Hat Enterprise Linux AS and ES (Version 4.8) (x86)
 - Red Hat Enterprise Linux Server 5.3 (x86_64)
 - Red Hat Enterprise Linux Server 5.3 (x86)
 - SUSE® Linux Enterprise Server 10 (x86_64) with SP3
 - SUSE Linux Enterprise Server 11 (x86_64)
 - VMware® vSphere™ ESXi Version 4.0

- VMware Virtual Infrastructure 3 ESXi Version 3.5 Update 4
 - ✎ **NOTE:** VMware Virtual Infrastructure 3 ESXi Version 3.5 Update 4 is not supported on twelve-hard-drive systems.
- Citrix® XenServer™ Enterprise (Version 5.5)
 - ✎ **NOTE:** Twelve-hard-drive systems support Citrix XenServer Enterprise (Version 6.0).
- Citrix Essentials for XenServer Enterprise (Version 5.5)
 - ✎ **NOTE:** For the latest information on supported operating systems, see support.dell.com.

Other Information You May Need

 **WARNING:** See the safety and regulatory information that shipped with your system. Warranty information may be included within this document or as a separate document.

- The rack documentation included with your rack solution describes how to install your system into a rack.
- The *Hardware Owner's Manual* provides information about system features and describes how to troubleshoot the system and install or replace system components. This document is available online at support.dell.com/manuals.
- Any media that ships with your system that provides documentation and tools for configuring and managing your system, including those pertaining to the operating system, system management software, system updates, and system components that you purchased with your system.
 - ✎ **NOTE:** Always check for updates on support.dell.com/manuals and read the updates first because they often supersede information in other documents.

Obtaining Technical Assistance

If you do not understand a procedure in this guide or if the system does not perform as expected, see your *Hardware Owner's Manual*. Dell™ offers comprehensive hardware training and certification. See www.dell.com/training for more information. This service may not be offered in all locations.

Información de la NOM (sólo para México)

La información que se proporciona a continuación aparece en el dispositivo descrito en este documento, en cumplimiento de los requisitos de la Norma Oficial Mexicana (NOM):

Importador:	Dell Inc. de México, S.A. de C.V. Paseo de la Reforma 2620 -11º Piso Col. Lomas Altas 11950 México, D.F.
Número de modelo:	E12S y E13S Series
Voltaje de alimentación:	100–240 V CA
Frecuencia:	50/60 Hz
Consumo eléctrico:	7.5–4.0 A

Technical Specifications

Processor

Processor type	Two Intel® Xeon® processors 5500 series
----------------	---

Expansion Bus

Bus type	PCI Express Generation 2
----------	--------------------------

Expansion slots using riser cards

NOTE: Depending on the configuration, your system may have either riser 1 or riser 2.

Riser 1	Slot 1: PCIe x4, half-length, full-height Slot 2: PCIe x4, full-length, full-height Slot 3: PCIe x8, half-length, full-height Slot 4: PCIe x4, internal slot for integrated card
OR	

NOTE: All four slots are x8 connectors.

Riser 2	Slot 1: PCIe x16, full-length, full-height Slot 2: PCIe x4, internal for integrated card
---------	---

NOTE: A General Purpose Computation on Graphics Processing Units (GPGPU) optimized configuration is available on riser 2.

Memory

Architecture	1066 or 1333 MHz DDR3 registered or unbuffered Error Correcting Code (ECC) DIMMs
Memory module sockets	Eight 240-pin
Memory module capacities	
Four-hard-drive systems	1 GB, 2 GB, or 4 GB
Eight-hard-drive systems	1 GB, 2 GB, 4 GB, or 8 GB
Twelve-hard-drive systems	1 GB, 2 GB, 4 GB, or 8 GB
Minimum RAM	1 GB with a single processor (1 DIMM per processor)
Maximum RAM	
Four-hard-drive systems	32 GB
Eight-hard-drive systems	64 GB (8 GB dual- and quad-rank DIMMs)
Twelve-hard-drive systems	64 GB (8 GB dual- and quad-rank DIMMs)

Drives

Hard drives	
Four-hard-drive systems	Up to four 3.5-inch, cabled SAS, SATA, or SSD drives
Eight-hard-drive systems	Up to eight 3.5-inch or 2.5-inch, hot-swappable SAS, SATA, or SSD drives
Twelve-hard-drive systems	Up to twelve 3.5-inch or 2.5-inch, hot-swappable SAS, SATA, or SSD drives and up to two cabled 2.5-inch SAS or SSD drives NOTE: For twelve-hard-drive systems with additional internal hard drives, it is recommended that you install the operating system on the internal hard drives in a RAID 1 configuration.
Optical drive	Optional internal slim-line SATA DVD-ROM or DVD+/-RW Optional external USB DVD-ROM NOTE: Twelve-hard-drive systems support only an external USB DVD-ROM.
Diskette drive	Optional external USB 1.44-MB

Connectors

Back

NIC	Two RJ-45 (for integrated 1-GB NICs)
Serial	9-pin, DTE, 16550-compatible
USB	Two 4-pin, USB 2.0-compliant
Video	15-pin VGA

Front

Video	15-pin VGA
USB	Two 4-pin, USB 2.0-compliant

Internal

USB	Two 4-pin, USB 2.0-compliant
-----	------------------------------

Video

Video type	Matrox G200, integrated in the BMC
Video memory	8 MB

Power

AC power supply (per power supply)

Wattage

Four-hard-drive systems	480 W (non-redundant power supply)
Eight-hard-drive systems	750 W/1100 W (optional redundant power supply)
Twelve-hard-drive systems	750 W (optional redundant power supply)

Voltage	100–240 VAC, autoranging, 50–60 Hz
---------	------------------------------------

Heat dissipation

Four-hard-drive systems	1840 BTU/hr maximum
Eight-hard-drive systems	2200 BTU/hr maximum
Twelve-hard-drive systems	2450 BTU/hr maximum

Maximum inrush current	Under typical line conditions and over the entire system ambient operating range, the inrush current may reach 55 A per power supply for 10 ms or less.
------------------------	---

Batteries

System battery	CR 2032 3.0-V lithium ion coin cell
----------------	-------------------------------------

Physical

Height

Four- and eight- hard-drive systems	8.64 cm (3.4 in)
Twelve-hard-drive systems	8.67 cm (3.42 in)

Width

Four- and eight-hard-drive systems	43.66 cm (17.19 in)
Twelve-hard-drive systems	44.52 cm (17.53 in)

Depth

Four- and eight-hard-drive systems	61.02 cm (24.09 in)
Twelve-hard-drive systems	66.46 cm (26.17 in)

Weight (maximum configuration)

Four-hard-drive systems	16 kg (35.2 lbs)
Eight-hard-drive systems	22.5 kg (49.5 lbs)
Twelve-hard-drive systems	29.0 kg (63.8 lbs)

Weight (empty)

Four-hard-drive systems	13.6 kg (29.92 lbs)
Eight-hard-drive systems	13.5 kg (29.7 lbs)
Twelve-hard-drive systems	15.85 kg (34.87 lbs)

Environmental

NOTE: For additional information about environmental measurements for specific system configurations, see www.dell.com/environmental_datasheets.

Temperature

Operating	10° to 35°C (50° to 95°F) with a maximum temperature gradation of 10°C per hour
-----------	---

NOTE: For altitudes above 2950 feet, the maximum operating temperature is derated 1°F/550 ft.

Storage	-40° to 65°C (-40° to 149°F) with a maximum temperature gradation of 20°C per hour
---------	--

Environmental (continued)

Relative humidity

Operating 20% to 80% (noncondensing) with a maximum humidity gradation of 10% per hour

Storage 5% to 95% (noncondensing)

Maximum vibration

Operating 0.26 G at 5–350 Hz for 15 min

Storage 1.54 G at 10–250 Hz for 15 min

Maximum shock

Operating One shock pulse in the positive z axis (one pulse on each side of the system) of 31 G for 2.6 ms in the operational orientation

Storage Six consecutively executed shock pulses in the positive and negative x, y, and z axes (one pulse on each side of the system) of 71 G for up to 2 ms

Altitude

Operating –16 to 3,048 m (–50 to 10,000 ft)

NOTE: For altitudes above 2950 feet, the maximum operating temperature is derated 1°F/550 ft.

Storage –16 to 10,600 m (–50 to 35,000 ft)

Airborne Contaminant Level

Class G2 or lower as defined by ISA-S71.04-1985

Dell™ PowerEdge™

R510 系统

系统使用入门

管制型号 E12S 系列和 E13S 系列



注、小心和警告



注：“注”表示可以帮助您更好地使用计算机的重要信息。



小心：“小心”表示如果不遵循说明，就有可能损坏硬件或导致数据丢失。



警告：“警告”表示可能会造成财产损失、人身伤害甚至死亡。

本说明文件中的信息如有更改，恕不另行通知。

© 2009 Dell Inc. 版权所有，翻印必究。

未经 Dell Inc. 书面许可，严禁以任何形式复制这些材料。

本文中使用的商标：*Dell*、*DELL* 徽标和 *PowerEdge* 是 Dell Inc. 的商标；*Intel* 和 *Xeon* 是 Intel Corporation 在美国和其他国家/地区的注册商标；*Microsoft*、*Hyper-V*、*Windows* 和 *Windows Server* 是 Microsoft Corporation 在美国和/或其他国家/地区的商标或注册商标；*Red Hat* 和 *Red Hat Enterprise Linux* 是 Red Hat, Inc. 在美国和其他国家/地区的注册商标；*SUSE* 是 Novell, Inc. 在美国和其他国家/地区的注册商标；*VMware* 和 *vSphere* 是 VMware, Inc. 在美国和/或其他地区的注册商标或商标（“标志”）；*Citrix* 和 *XenServer* 是 Citrix Systems, Inc. 和/或其多个子公司的商标，且可能已经在美国专利商标局及其他国家/地区注册。

本说明文件中提及的其它商标和产品名称是指拥有相应商标和公司名称的公司或其制造的产品。Dell Inc. 对其它公司的商标和名称不拥有任何所有权。

管制型号 E12S 系列和 E13S 系列

2009 年 10 月

P/N 6NKFK

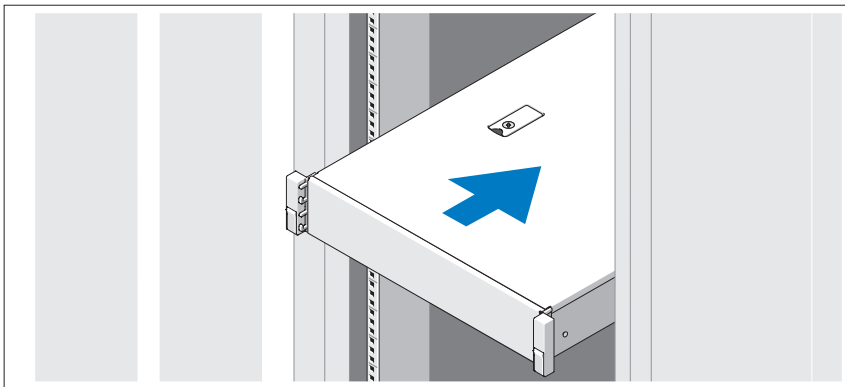
Rev. A00

安装和配置

 **警告：** 执行下列步骤之前，请阅读系统随附的安全说明。

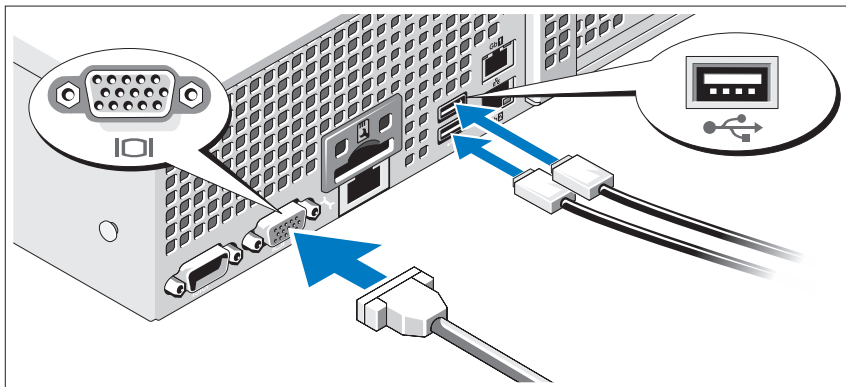
打开系统包装

打开系统包装并识别每件物品。



遵循系统随附的安全说明和机架安装说明，在机架中组装滑轨并安装系统。

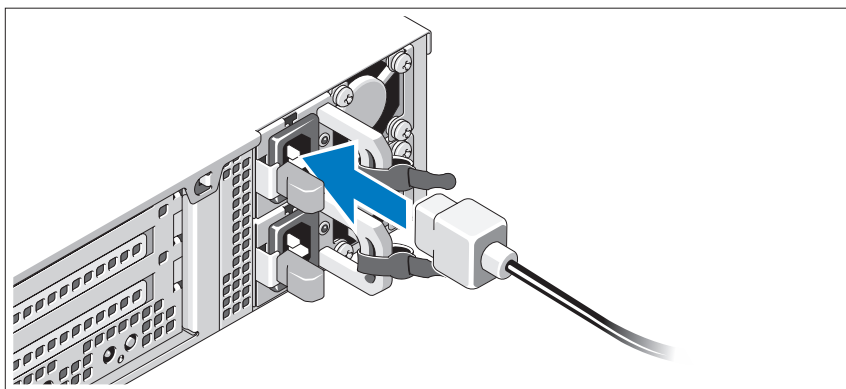
可选 连接键盘、鼠标和显示器



连接键盘、鼠标和显示器（可选）。

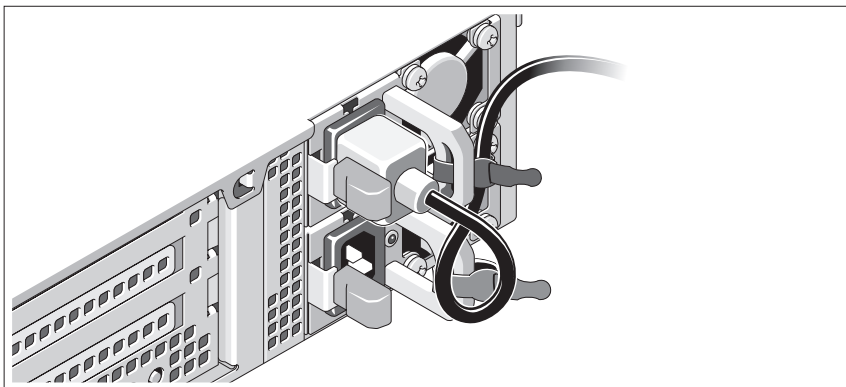
系统背面的连接器附有图标，指示要插入每个连接器的电缆。请确保拧紧显示器电缆连接器上的螺钉（如果有）。

连接电源电缆



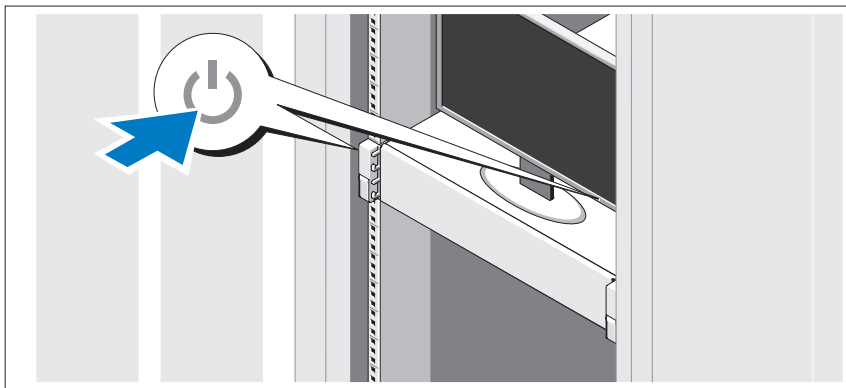
将系统电源电缆连接至系统，如果使用显示器，则将显示器电源电缆连接至显示器。

固定电源电缆



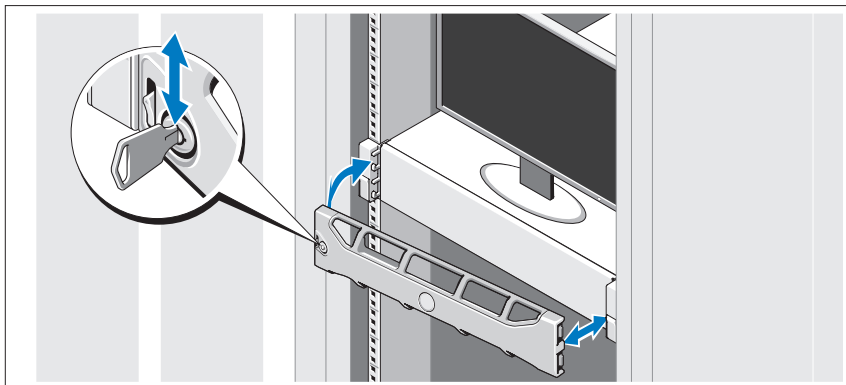
如图所示，将系统电源电缆弯曲成一个环状，并使用所提供的腕带将其固定到支架。将电源电缆的另一端插入接地的电源插座或单独的电源，如不间断电源设备 (UPS) 或配电装置 (PDU)。

开启系统



按下系统和显示器的电源按钮。电源指示灯将会亮起。

安装可选挡板




安装挡板（可选）。

完成操作系统安装

如果购买了预安装的操作系统，请参阅随系统提供的操作系统说明文件。第一次安装操作系统时，请参阅操作系统的安装和配置说明文件。请确保先安装操作系统，然后再安装未预装的硬件或软件。

支持的操作系统

 **注：**对于带有内部硬盘驱动器的十二个硬盘驱动器系统，建议您在 RAID 1 配置中的内部硬盘驱动器上安装操作系统。

- Microsoft® Windows Server® 2008 Hyper-V™ (x64) 标准版
- Microsoft Windows® Small Business Server 2008 (x64) 标准版和高级版
- Microsoft Windows Essential Business Server 2008 (x86) 高级版
- Microsoft Windows Small Business Server 2008 (x64) 标准版和高级版


- 启用了 Hyper-V 角色的 Microsoft Windows Server 2008 (x64) 标准版、企业版和 Datacenter 版 (含 SP2)
- 启用了 Hyper-V 角色的 Microsoft Windows Web Server 2008 (含 SP2)
- Microsoft Windows Server 2008 (x86) 标准版和企业版 (含 SP2)
- Microsoft Windows Web Server 2008 (含 SP2)
- 启用了 Hyper-V 角色的 Microsoft Windows Server 2008 R2 (x64) 标准版、企业版和 Datacenter 版
- 启用了 Hyper-V 角色的 Microsoft Windows Web Server 2008 R2
- Microsoft Windows HPC Server 2008 R2 (x64) 版
- Microsoft Windows Server 2003 R2 (x86) 标准版和企业版 (含 SP2)
- Microsoft Windows HPC Server 2008 (x64) 版

 **注：**在十二个硬盘驱动器系统上不受支持。


- Microsoft Windows Server 2003 R2 (x64) 标准版、企业版和 Datacenter 版 (含 SP2)
- Red Hat® Enterprise Linux® AS 和 ES (版本 4.8) (x86_64)
- Red Hat Enterprise Linux AS 和 ES (版本 4.8) (x86)
- Red Hat Enterprise Linux Server 5.3 (x86_64)
- Red Hat Enterprise Linux Server 5.3 (x86)
- SUSE® Linux Enterprise Server 10 (x86_64) (含 SP3)
- SUSE Linux Enterprise Server 11 (x86_64)
- VMware® vSphere™ ESXi 版本 4.0
- VMware Virtual Infrastructure 3 ESXi 版本 3.5 更新 4

 **注：**VMware Virtual Infrastructure 3 ESXi 版本 3.5 更新 4 在十二个硬盘驱动器系统上不受支持。


- Citrix® XenServer™ Enterprise (版本 5.5)

 **注：**十二个硬盘驱动器系统可支持 Citrix XenServer Enterprise (版本 6.0)。

- Citrix Essentials for XenServer Enterprise (版本 5.5)

 **注：**有关支持的操作系统的最新信息，请访问 support.dell.com。

可能需要的其它信息

 **警告：** 请参阅系统附带的安全与管制信息。保修信息可能包括在该说明文件中，也可能作为单独的说明文件提供。

- 机架解决方案附随的机架说明文件介绍了如何将系统安装到机架中。
- 《硬件用户手册》提供了有关系统功能的信息，并说明了如何排除系统故障以及安装或更换系统组件。可在 support.dell.com/manuals 在线获取该说明文件。
- 系统随附的所有介质都提供了用于配置和管理系统的说明文件和工具，包括与随系统购买的操作系统、系统管理软件、系统更新软件以及系统组件相关的说明文件和工具。

 **注：** 请经常访问 support.dell.com/manuals 以获得更新，并首先阅读这些更新，因为这些更新通常会取代其它说明文件中的信息。

获得技术帮助

如果您对本指南中的步骤有疑问，或系统运行无法达到预期效果，请参阅《硬件用户手册》。Dell™ 提供全面的硬件培训和认证。有关详情，请参阅 www.dell.com/training。此服务可能并非在所有地区都提供。

技术规格

处理器

处理器类型	两个 Intel® Xeon® 处理器 5500 系列
-------	-----------------------------

扩充总线

总线类型	PCI Express 第 2 代
------	-------------------

扩充槽 使用提升卡

注： 您的系统可能具有提升板 1 或提升板 2，具体取决于配置。

提升板 1

插槽 1: PCIe x4, 半长, 全高

插槽 2: PCIe x4, 全长, 全高

插槽 3: PCIe x8, 半长, 全高

或

插槽 4: PCIe x4, 用于集成卡的内部插槽

注： 全部四个插槽均为 x8 连接器。

提升板 2

插槽 1: PCIe x16, 全长, 全高

插槽 2: PCIe x4, 用于集成卡的内部插槽

注： 基于图形处理器的通用计算 (GPGPU) 优化配置可用于提升板 2。

内存

体系结构	1066 或 1333 MHz DDR3 注册或非缓冲错误校正代码 (ECC) DIMM
内存模块插槽	八个 240 针
内存模块容量	
四个硬盘驱动器系统	1 GB、2 GB 或 4 GB
八个硬盘驱动器系统	1 GB、2 GB、4 GB 或 8 GB
十二个硬盘驱动器系统	1 GB、2 GB、4 GB 或 8 GB
最小 RAM	1 GB，带有单处理器 (每个处理器 1 DIMM)
最大 RAM	
四个硬盘驱动器系统	32 GB
八个硬盘驱动器系统	64 GB (8 GB 双列和四列 DIMM)
十二个硬盘驱动器系统	64 GB (8 GB 双列和四列 DIMM)

驱动器

硬盘驱动器

四个硬盘驱动器系统	至多四个 3.5 英寸、已连接电缆的 SAS、SATA 或 SSD 驱动器
八个硬盘驱动器系统	至多八个 3.5 英寸或 2.5 英寸、可热交换的 SAS、SATA 或 SSD 驱动器
十二个硬盘驱动器系统	至多十二个 3.5 英寸或 2.5 英寸、可热交换的 SAS、SATA 或 SSD 驱动器，以及至多两个 2.5 英寸、已连接电缆的 SAS 或 SSD 驱动器

注：对于带有内部硬盘驱动器的十二个硬盘驱动器系统，建议您在 RAID 1 配置中的内部硬盘驱动器上安装操作系统。

驱动器 (续)

光盘驱动器	可选的内部细长型 SATA DVD-ROM 或 DVD+/-RW 可选的外部 USB DVD-ROM 注： 十二个硬盘驱动器系统仅支持一个外部 USB DVD-ROM。
软盘驱动器	可选的外部 USB 1.44 MB

连接器

背面

NIC	两个 RJ-45 (用于集成的 1 GB NIC)
串行	9 针、DTE、16550 兼容连接器
USB	两个 4 针、USB 2.0 兼容连接器
视频	15 针 VGA 连接器

正面

视频	15 针 VGA 连接器
USB	两个 4 针、USB 2.0 兼容连接器

内部

USB	两个 4 针、USB 2.0 兼容连接器
-----	----------------------

视频

视频类型	Matrox G200, BMC 内部集成
视频内存	8 MB

电源

交流电源设备 (每个电源设备)

功率

四个硬盘驱动器系统	480W (非冗余电源设备)
八个硬盘驱动器系统	750 W/1100 W (可选的冗余电源设备)
十二个硬盘驱动器系统	750 W (可选的冗余电源设备)

电压

100 - 240 VAC, 范围自动调节,
50 - 60 Hz

电源 (续)

散热

四个硬盘驱动器系统	最大 1840 BTU/ 小时
八个硬盘驱动器系统	最大 2200 BTU/ 小时
十二个硬盘驱动器系统	最大 2450 BTU/ 小时

最大涌入电流 在一般线路状况下和整个系统环境操作范围内，每个电源设备在 10 毫秒或更短时间内的涌入电流可达 55 A。

电池

系统电池	CR 2032 3.0 V 币形锂电池
------	---------------------

物理

高度

四个和八个硬盘驱动器系统	8.64 厘米 (3.4 英寸)
十二个硬盘驱动器系统	8.67 厘米 (3.42 英寸)

宽度

四个和八个硬盘驱动器系统	43.66 厘米 (17.19 英寸)
十二个硬盘驱动器系统	44.52 厘米 (17.53 英寸)

厚度

四个和八个硬盘驱动器系统	61.02 厘米 (24.09 英寸)
十二个硬盘驱动器系统	66.46 厘米 (26.17 英寸)

重量 (最大配置)

四个硬盘驱动器系统	16 千克 (35.2 磅)
八个硬盘驱动器系统	22.5 千克 (49.5 磅)
十二个硬盘驱动器系统	29.0 千克 (63.8 磅)

重量 (空置)

四个硬盘驱动器系统	13.6 千克 (29.92 磅)
八个硬盘驱动器系统	13.5 千克 (29.7 磅)
十二个硬盘驱动器系统	15.85 千克 (34.87 磅)

环境参数

注：有关特定系统配置的环境测量值的其它信息，请参见 www.dell.com/environmental_datasheets。

温度

运行时 10° 到 35° C (50° 到 95° F)，
最大温度变化梯度为每小时 10° C

注：海拔高度在 2950 英尺以上时，
最高操作温度按 1° F/550 英尺降低。

存储时 - 40° 到 65° C (- 40° 到 149° F)，
每小时最大温度变化梯度不超过 20° C

相对湿度

运行时 20% 至 80% (非冷凝)，最大湿度梯度为
每小时 10%

存储时 5% 至 95% (非冷凝)

最大振动

运行时 在 5 - 350 Hz、0.26 G 时，可持续 15 分钟

存储时 在 10 - 250 Hz、1.54 G 时，可持续 15 分钟

最大撞击

运行时 z 轴正方向上可承受一个 31 G 的撞击脉冲
(系统每一面承受一个脉冲)，在操作方
向最多可持续 2.6 毫秒

存储时 x、y 和 z 轴正负方向上可承受连续六个 71 G
的撞击脉冲 (系统每一面承受一个脉冲)，
最长可持续 2 毫秒

海拔高度

运行时 - 16 至 3048 米 (- 50 至 10,000 英尺)

注：海拔高度在 2950 英尺以上时，最高操作温
度按 1° F/550 英尺降低。

存储时 - 16 至 10,600 米 (- 50 至 35,000 英尺)

气载污染物级别

分类 G2 或更低 (根据 ISA-S71.04-1985 定义的标准)

Dell™ PowerEdge™
Sistem R510

Memulai Dengan
Sistem Anda

Model Regulasi Seri E12S dan Seri E13S



Catatan, Perhatian, dan Peringatan



CATATAN: CATATAN menunjukkan informasi penting yang membantu Anda untuk menggunakan komputer dengan lebih baik.



PERHATIAN: PERHATIAN menunjukkan kemungkinan kerusakan pada perangkat keras atau hilangnya data jika petunjuk tidak diikuti.



PERINGATAN: PERINGATAN menunjukkan kemungkinan kerusakan barang, cedera tubuh, atau kematian.

Informasi dalam dokumen ini dapat berubah tanpa pemberitahuan.

© 2009 Dell Inc. Hak Cipta Dilindungi Undang-undang.

Dilarang keras memperbanyak materi ini dengan cara apa pun tanpa izin tertulis dari Dell Inc.

Merek dagang yang digunakan dalam dokumen ini: *Dell*, logo *DELL*, dan *PowerEdge* adalah merek dagang dari Dell Inc.; *Intel* and *Xeon* adalah merek dagang terdaftar dari Intel Corporation di A.S dan negara-negara lainnya; *Microsoft*, *Hyper-V*, *Windows*, dan *Windows Server* adalah merek dagang atau merek dagang terdaftar dari Microsoft Corporation di Amerika Serikat dan/atau negara-negara lainnya; *Red Hat* dan *Red Hat Enterprise Linux* adalah merek dagang terdaftar Red Hat, Inc. di Amerika Serikat dan negara-negara lainnya; *SUSE* adalah merek dagang terdaftar dari Novell, Inc., di Amerika Serikat dan negara-negara lainnya; *VMware* dan *vSphere* adalah merek dagang terdaftar atau merek terdaftar ("Merek") dari VMware, Inc. di Amerika Serikat dan/atau di wilayah-wilayah hukum lainnya; *Citrix* dan *XenServer* adalah merek dagang dari Citrix Systems, Inc. dan/atau beberapa anak perusahaannya dan mungkin terdaftar pada Kantor Paten dan Merek Dagang Amerika Serikat dan di negara-negara lainnya.

Merek dagang dan nama dagang lain mungkin digunakan dalam dokumen ini untuk merujuk ke pihak lain yang memiliki hak kekayaan intelektual atas merek dan nama produk mereka. Dell Inc. menyangkal adanya kepentingan kepemilikan apa pun atas merek dagang dan nama dagang selain miliknya sendiri.

Model Regulasi Seri E12S dan Seri E13S

Oktober 2009

No. Komp. 6NFKF

Rev. A00

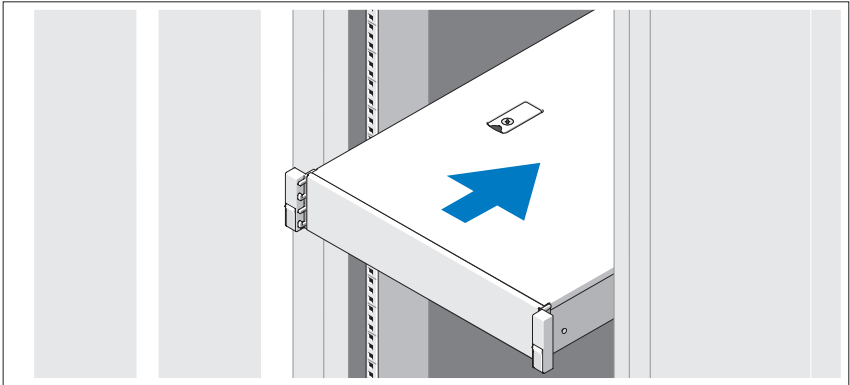
Instalasi dan Konfigurasi



PERINGATAN: Sebelum melakukan prosedur berikut, bacalah petunjuk keselamatan yang disertakan dengan sistem.

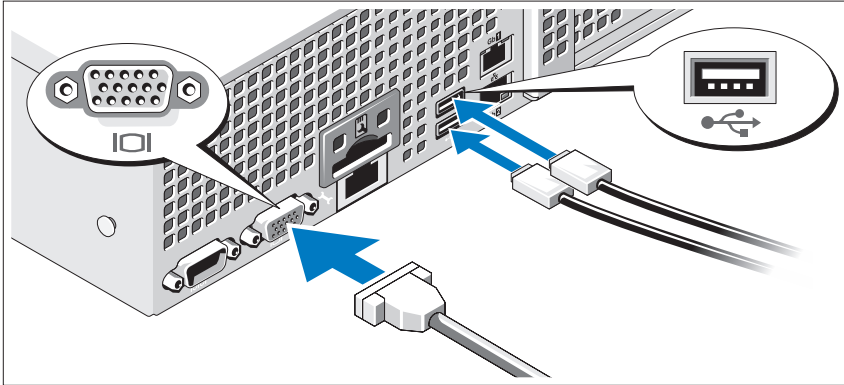
Membuka kemasan Sistem

Buka kemasan sistem Anda dan kenali masing-masing barang.



Rakit rel dan pasang sistem dalam rak dengan mengikuti petunjuk keselamatan dan petunjuk pemasangan rak yang disertakan dengan sistem Anda.

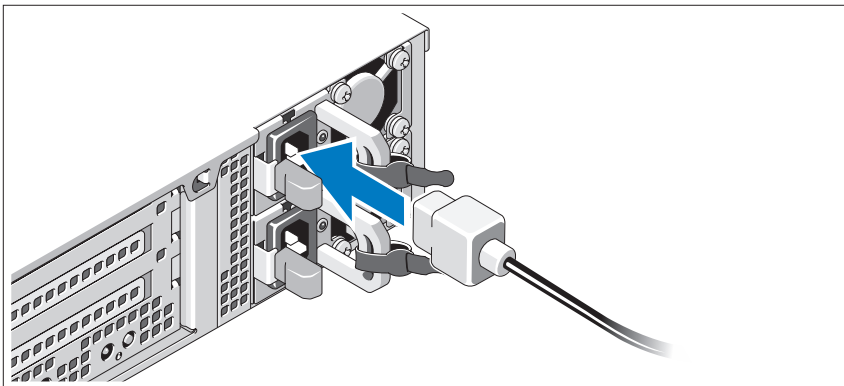
Opsional – Menghubungkan Keyboard, Mouse, dan Monitor



Hubungkan keyboard, mouse, dan monitor (opsional).

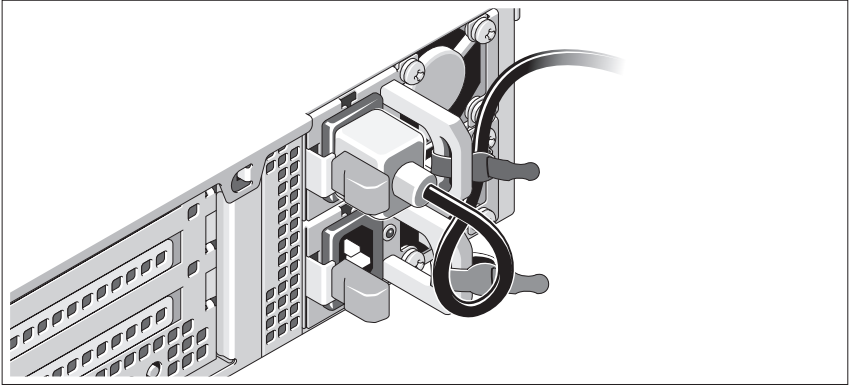
Konektor di bagian belakang sistem Anda ditandai dengan ikon yang menunjukkan kabel mana yang harus ditancapkan ke masing-masing konektor. Pastikan untuk mengencangkan sekrup (jika ada) pada konektor kabel monitor.

Menghubungkan Kabel Daya



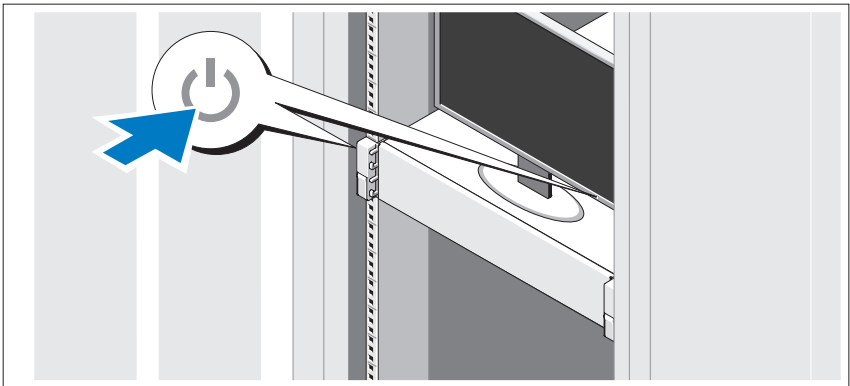
Hubungkan kabel daya sistem ke sistem dan, jika menggunakan monitor, hubungkan kabel daya monitor ke monitor.

Mengamankan Kabel Daya



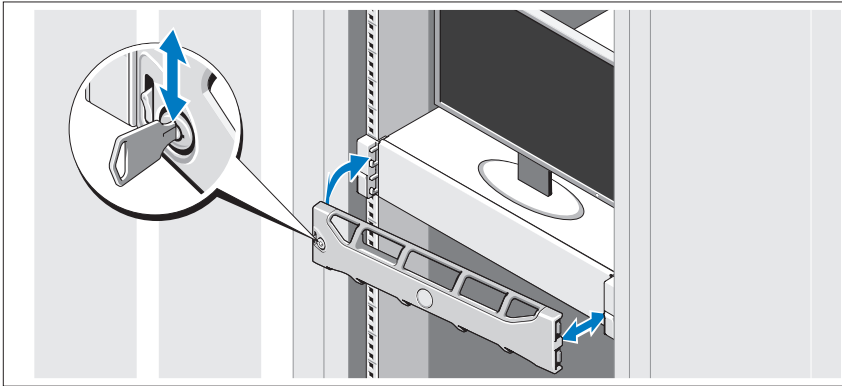
Bengkokkan kabel daya sistem dalam bentuk lingkaran seperti ditunjukkan pada gambar dan ikat kabel ke braket dengan pengikat yang tersedia. Tancapkan ujung kabel daya yang lain ke stopkontak listrik yang ditanahkan atau sumber daya terpisah seperti catu daya tak terputus (UPS) atau unit distribusi daya (PDU).

Menyalakan Sistem



Tekan tombol daya pada sistem dan monitor. Indikator daya seharusnya menyala.

Memasang Bezel Opsional



Pasang bezel (opsional).

Menyelesaikan Pemasangan Sistem Operasi

Jika Anda membeli sistem operasi yang telah terinstal, lihat dokumentasi sistem operasi yang dikirimkan dengan sistem Anda. Untuk menginstal sistem operasi untuk pertama kalinya, lihat dokumentasi instalasi dan konfigurasi untuk sistem operasi Anda. Pastikan bahwa sistem operasi telah terinstal sebelum Anda menginstal perangkat keras atau perangkat lunak yang tidak dibeli bersama sistem.

Sistem Operasi yang Didukung



CATATAN: Untuk sistem duabelas-hard-drive dengan hard drive internal tambahan, direkomendasikan untuk menginstal sistem operasi pada hard drive internal dalam konfigurasi RAID 1.

- Microsoft® Windows Server® 2008 Hyper-V™ Edisi Standard (x64)
- Microsoft Windows® Small Business Server 2008 edisi Standard dan Premium (x64)
- Microsoft Windows Essential Business Server 2008 Edisi Premium (x86)
- Microsoft Windows Essential Business Server 2008 Edisi Standard dan Premium (x64)

- Microsoft Windows Server 2008 edisi Standard, Enterprise, dan Datacenter (x64) dengan SP2 dengan fungsi Hyper-V diaktifkan
- Microsoft Windows Web Server 2008 dengan SP2 dengan fungsi Hyper-V diaktifkan
- Microsoft Windows Server 2008 edisi Standard, dan Enterprise (x86) dengan SP2
- Microsoft Windows Web Server 2008 dengan SP2
- Microsoft Windows Server 2008 R2 edisi Standard, Enterprise, dan Datacenter (x64) dengan fungsi Hyper-V diaktifkan
- Microsoft Windows Web Server 2008 R2 dengan fungsi Hyper-V diaktifkan
- Microsoft Windows HPC Server 2008 R2 edisi (x64)
- Microsoft Windows Server 2003 R2 edisi Standard, dan Enterprise (x86) dengan SP2
- Microsoft Windows HPC Server 2008 edisi (x64)



CATATAN: Tidak didukung pada sistem duabelas-hard-drive

- Microsoft Windows Server 2003 R2 edisi Standard, Enterprise, dan Datacenter (x64) dengan SP2
- Red Hat® Enterprise Linux® AS dan ES (Versi 4.8) (x86_64)
- Red Hat Enterprise Linux AS dan ES (Versi 4.8) (x86)
- Red Hat Enterprise Linux Server 5.3 (x86_64)
- Red Hat Enterprise Linux Server 5.3 (x86)
- SUSE® Linux Enterprise Server 10 (x86_64) dengan SP3
- SUSE Linux Enterprise Server 11 (x86_64)
- VMware® vSphere™ ESXi Versi 4.0
- VMware Virtual Infrastructure 3 ESXi Versi 3.5 Pembaruan 4



CATATAN: VMware Virtual Infrastructure 3 ESXi Versi 3.5 Pembaruan 4 tidak didukung pada sistem duabelas-hard-drive

- Citrix® XenServer™ Enterprise (Versi 5.5)



CATATAN: Sistem duabelas -hard-drive mendukung Citrix XenServer Enterprise (Versi 6.0).

- Citrix Essentials untuk XenServer Enterprise (Versi 5.5)



CATATAN: Untuk informasi terkini mengenai sistem operasi yang didukung, lihat support.dell.com.

Informasi Lain Yang Mungkin Anda Perlukan



PERINGATAN: Lihat informasi keselamatan dan regulasi yang dikirimkan dengan sistem Anda. Informasi garansi mungkin disertakan dalam dokumen ini atau sebagai suatu dokumen yang terpisah.

- Dokumentasi rak juga mencakup solusi rak yang menggambarkan cara memasang sistem Anda dalam rak.
- *Panduan Pemilik Perangkat Keras* berisi informasi tentang fitur sistem dan menjelaskan cara mengatasi masalah sistem dan menginstal atau mengganti komponen sistem. Dokumen ini tersedia secara online di support.dell.com/manuals.
- Media apapun yang dikirimkan bersama dengan sistem Anda yang menyediakan dokumentasi dan alat untuk mengonfigurasi dan mengelola sistem Anda, termasuk yang menyinggung sistem operasi, perangkat lunak pengelola sistem, pembaruan sistem, dan komponen sistem yang Anda beli dengan sistem Anda.



CATATAN: Selalu periksa pembaruan di support.dell.com/manuals dan bacalah pembaruan tersebut terlebih dahulu karena seringkali menggantikan informasi dalam dokumen lain.

Mendapatkan Bantuan Teknis

Jika Anda tidak memahami suatu prosedur dalam panduan ini atau jika sistem tidak bekerja seperti yang diharapkan, lihat *Panduan Pemilik Perangkat Keras*. Dell™ menyediakan pelatihan dan sertifikasi perangkat keras yang komprehensif. Lihat www.dell.com/training untuk informasi lebih lanjut. Layanan ini mungkin tidak tersedia di semua lokasi.

Spesifikasi Teknis

Prosesor

Tipe prosesor Dua prosesor Intel® Xeon® seri 5500

Bus Ekspansi

Tipe bus PCI Express Generasi 2

Slot ekspansi menggunakan kartu riser

CATATAN: Tergantung pada konfigurasi, sistem Anda mungkin memiliki riser 1 atau riser 2

Riser 1	Slot 1: PCIe x4, setengah panjang, tinggi penuh Slot 2: PCIe x4, panjang penuh, tinggi penuh
ATAU	Slot 3: PCIe x8, setengah panjang, tinggi penuh Slot 4: PCIe x4, slot internal untuk kartu terintegrasi

CATATAN: Keempat slot adalah konektor x8

Riser 2	Slot 1: PCIe x16, panjang penuh, tinggi penuh Slot 2: PCIe x4, internal untuk kartu terintegrasi
---------	---

CATATAN: Konfigurasi General Purpose Computation on Graphics Processing Units (GPGPU) yang dioptimalkan tersedia pada riser 2.

Memori

Arsitektur DDR3 1066 atau 1333 MHz terdaftar atau dengan Kode Pelaporan Kesalahan (ECC) tanpa buffer DIMM

Soket modul memori Delapan 240-pin

Memori (*bersambung*)

Kapasitas modul memori

Sistem empat-hard-drive	1 GB, 2 GB, atau 4GB
Sistem delapan-hard-drive	1 GB, 2 GB, 4 GB, atau 8 GB
Sistem duabelas-hard-drive	1 GB, 2 GB, 4 GB, atau 8 GB

RAM minimum

1 GB dengan prosesor tunggal
(1 DIMM per prosesor)

RAM maksimum

Sistem empat-hard-drive	32 GB
Sistem delapan-hard-drive	64 GB (DIMM 8 GB peringkat dua dan peringkat empat)
Sistem duabelas-hard-drive	64 GB (DIMM 8 GB peringkat dua dan peringkat empat)

Drive

Hard drive

Sistem empat-hard-drive	Hingga empat drive SAS, SATA, atau SSD berkabel, 3,5 inci
Sistem delapan-hard-drive	Hingga delapan drive SAS, SATA, atau SSD, hot-swappable 3,5 inci atau 2,5 inci
Sistem duabelas-hard-drive	Hingga duabelas drive SAS, SATA, atau SSD hot-swappable 3,5 inci atau 2,5 inci dan hingga dua drive SAS atau SSD 3,5 inci berkabel

CATATAN: Untuk sistem duabelas-hard-drive dengan hard drive internal tambahan, direkomendasikan untuk menginstal sistem operasi pada hard drive internal dalam konfigurasi RAID 1.

Drive optik

SATA DVD-ROM atau DVD+/-RW slim-line internal opsional
USB DVD-ROM eksternal opsional

CATATAN: Sistem duabelas-hard-drive hanya mendukung USB DVD-ROM eksternal.

Drive disket

USB 1.44-MB eksternal opsional

Konektor

Belakang

NIC	Dua RJ-45 (untuk NIC terpadu 1-GB)
Serial	9-pin, DTE, kompatibel dengan 16550
USB	Dua 4-pin, memenuhi standar USB 2.0
Video	VGA 15-pin

Depan

Video	VGA 15-pin
USB	Dua 4-pin, memenuhi standar USB 2.0

Internal

USB	Dua 4-pin, memenuhi standar USB 2.0
-----	-------------------------------------

Video

Tipe video	Matrox G200, terpadu pada BMC
Memori video	8 MB

Daya

Catu daya AC (per catu daya)

Watt Daya

Sistem empat-hard-drive	480 W (catu daya tanpa cadangan)
Sistem delapan-hard-drive	750 W/1100W (catu daya cadangan opsional)
Sistem duabelas-hard-drive	750 W (catu daya cadangan opsional)

Tegangan

100-240 VAC, kisaran otomatis, 50-60 Hz

Pelepasan panas

Sistem empat-hard-drive	Maksimum 1840 BTU/jam
Sistem delapan-hard-drive	Maksimum 2200 BTU/jam
Sistem duabelas-hard-drive	Maksimum 2450 BTU/jam

Lonjakan arus maksimum

Pada kondisi jaringan listrik tipikal dan di seluruh kisaran pengoperasian normal sistem, lonjakan arus dapat mencapai 55 A per catu daya selama 10 mdtk atau kurang.

Baterai

Baterai sistem	Sel koin lithium ion CR 2032 3,0-V
----------------	------------------------------------

Fisik

Tinggi

Empat- dan delapan- hard-drive sistem	8,64 cm (3,4 inci)
Sistem duabelas-hard-drive	8,67 cm (3,42 inci)

Lebar

Empat- dan delapan- hard-drive sistem	43,66 cm (17,19 inci)
Sistem duabelas-hard-drive	44,52 cm (17,53 inci)

Tebal

Empat- dan delapan- hard-drive sistem	61,02 cm (24,09 inci)
Sistem duabelas-hard-drive	66,46 cm (26,17 inci)

Berat (konfigurasi maksimum)

Sistem empat-hard-drive	16 kg (35,2 pon)
Sistem delapan-hard-drive	22,5 kg (49,5 pon)
Sistem duabelas-hard-drive	29,0 kg (63,8 pon)

Berat (kosong)

Sistem empat-hard-drive	13,6 kg (29,92 pon)
Sistem delapan-hard-drive	13,5 kg (29,7 pon)
Sistem duabelas-hard-drive	15,85 kg (34,87 pon)

Lingkungan

CATATAN: Untuk informasi lebih lanjut mengenai ukuran lingkungan untuk konfigurasi sistem spesifik, lihat www.dell.com/environmental_datasheets.

Suhu

Pengoperasian 10° sampai dengan 35°C (50° sampai dengan 95°F) dengan perubahan suhu maksimum 10°C per jam

CATATAN: Pada ketinggian di atas 899,16 m (2.950 ft), suhu pengoperasian maksimum berkurang 1°F/167,64 m (550 ft).

Penyimpanan -40° sampai dengan 65°C (-40° sampai dengan 149°F) dengan gradasi suhu maksimum 20°C per jam

Kelembapan relatif

Pengoperasian 20% sampai dengan 80% (tanpa pengembunan) dengan gradasi kelembapan 10% per jam

Penyimpanan 5% sampai dengan 95% (tanpa pengembunan)

Getaran maksimum

Pengoperasian 0,26 G pada 5-350 Hz selama 15 men

Penyimpanan 1,54 G pada 10-250 Hz selama 15 men

Lingkungan (*bersambung*)

Guncangan maksimum

Pengoperasian Satu pulsa guncangan pada sumbu z positif (satu pulsa pada setiap sisi sistem) sebesar 31 G selama 2,6 mdtk dalam orientasi pengoperasian

Penyimpanan Enam pulsa guncangan yang terjadi berurutan pada sumbu x, y, dan z positif dan negatif (satu pulsa pada setiap sisi sistem) sebesar 71 G selama 2 mdtk

Ketinggian

Pengoperasian -16 sampai dengan 3.048 m
(-50 sampai dengan 10.000 ft)

CATATAN: Pada ketinggian di atas 899,16 m (2.950 ft), suhu pengoperasian maksimum berkurang 1°F/167,64 m (550 ft).

Penyimpanan -16 sampai dengan 10.600 m
(-50 sampai dengan 35.000 ft)

Tingkat Pencemaran Udara

Kelas G2 atau yang lebih rendah sesuai standar ISA-S71.04-1985

Dell™ PowerEdge™




R510 システム

はじめに

認可モデル E12S シリーズおよび E13S シリーズ



メモ、注意、警告

-  **メモ**：コンピュータを使いやすいするための重要な情報を説明しています。
-  **注意**：手順に従わない場合は、ハードウェアの損傷やデータの損失の可能性があることを示しています。
-  **警告**：物的損害、けが、または死亡の原因となる可能性があることを示しています。

本書の内容は予告なく変更されることがあります。
© 2009 すべての著作権は Dell Inc. にあります。

Dell Inc. の書面による許可のない複製は、いかなる形態においても厳重に禁じられています。

本書に使用されている商標：Dell、DELL ロゴ、および PowerEdge は Dell Inc. の商標です。Intel および Xeon は米国その他の国における Intel Corporation の登録商標です。Microsoft、Hyper-V、Windows および Windows Server は米国その他の国における Microsoft Corporation の商標または登録商標です。Red Hat および Red Hat Enterprise Linux は米国その他の国における Red Hat, Inc. の登録商標です。SUSE は米国その他の国における Novell, Inc. の登録商標または商標です。VMware および vSphere は米国その他の地域における VMware, Inc. の登録商標（標章）です。Citrix および XenServer は Citrix Systems, Inc. および / またはその関連子会社の商標であり、米国特許商標局および他の国で登録されている場合があります。

商標または製品の権利を主張する事業体を表すためにその他の商標および社名が使用されていることがあります。それらの商標や会社名は、一切 Dell Inc. に帰属するものではありません。

認可モデル E12S シリーズおよび E13S シリーズ

2009 年 10 月

P/N 6NKFk

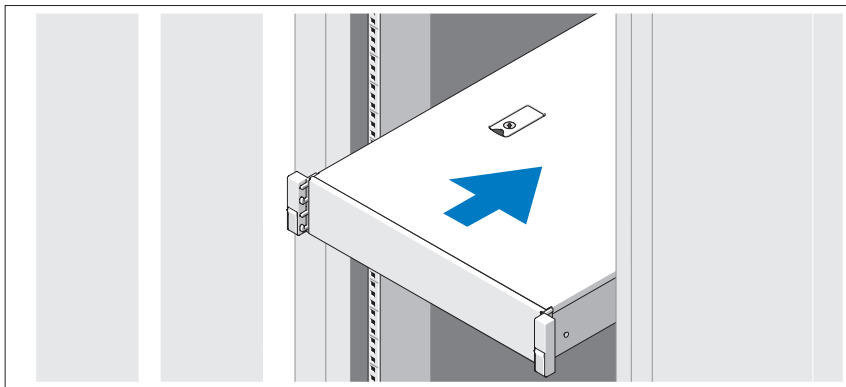
Rev. A00

取り付けと設定

⚠ 警告： 次の手順を実行する前に、システムに付属しているマニュアルの、安全にお使いいただくための注意事項をお読みください。

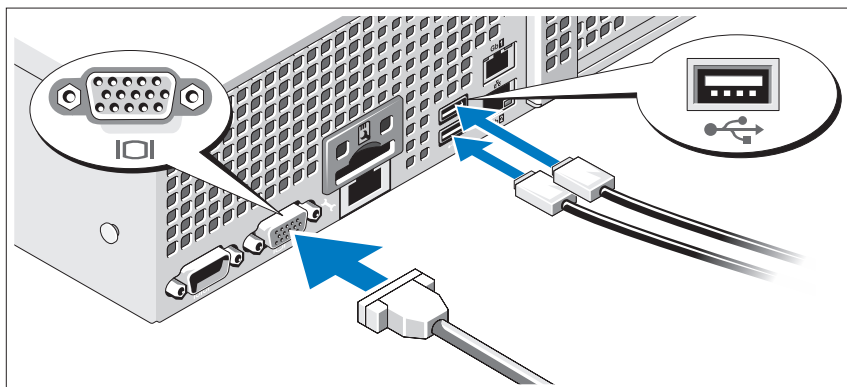
システムの開梱

システムを箱から取り出し、同梱品がすべて揃っていることを確認します。



レールの組み立てとラックへのシステム取り付けの際は、システムに付属しているマニュアルの安全にお使いいただくための注意事項およびラックへの取り付け手順に従ってください。

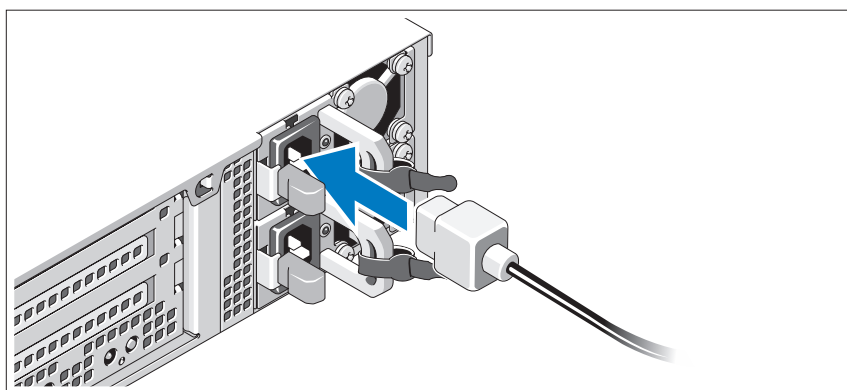
オプション-キーボード、マウス、モニターの接続



キーボード、マウス、モニター（オプション）を接続します。

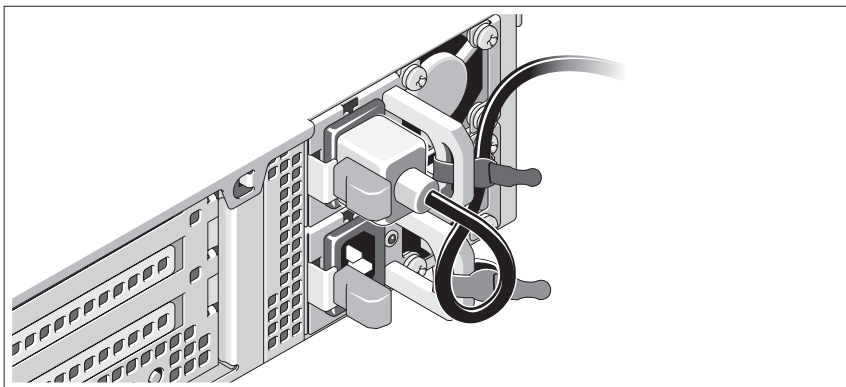
システム背面のコネクタには、どのケーブルを各コネクタに接続するかを示すアイコンがあります。モニターのケーブルコネクタにネジがある場合は、必ず締めてください。

電源ケーブルの接続



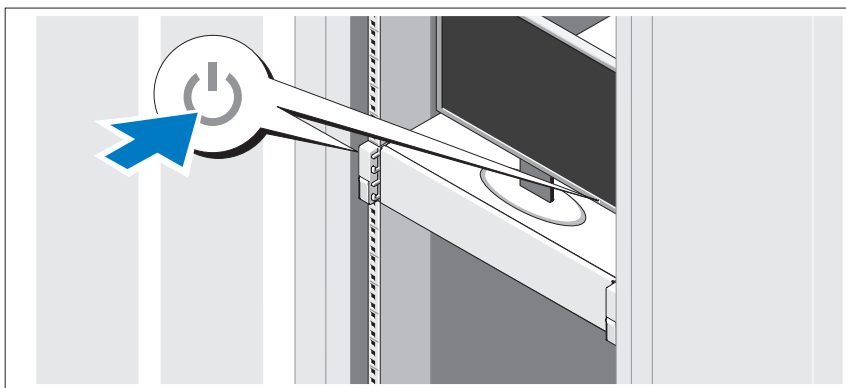
システムの電源ケーブルをシステムに接続し、モニターを使用する場合は、モニターの電源ケーブルをモニターに接続します。

電源ケーブルの固定



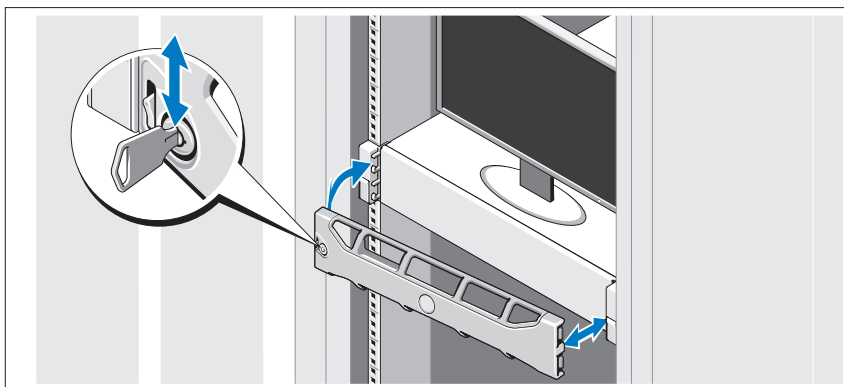
システムの電源ケーブルをループ状に曲げ（図を参照）、付属のストラップでブラケットに固定します。電源ケーブルのもう一方の端をアースされた電源コンセントまたは UPS（無停電電源装置）や配電装置（PDU）などの電源に接続します。

システムの電源投入



システムとモニターの電源ボタンを押します。電源インジケータが点灯します。

ベゼル（オプション）の取り付け




ベゼル（オプション）を取り付けます。

OSのセットアップの完了

システムに OS がプリインストールされている場合は、システムと同梱の OS のマニュアルを参照してください。OS を初めてインストールする場合は、お使いの OS のインストールと設定に関するマニュアルを参照してください。システムとは別途に購入したハードウェアやソフトウェアのインストールは、OS がインストール済みであることを確認してから行ってください。

対応 OS


 **メモ**：ハードドライブ 12 台のシステムに複数の内蔵ハードドライブを追加した構成の場合は、RAID 1 構成の内蔵ハードドライブに OS をインストールすることをお勧めします。

- Microsoft® Windows Server® 2008 Hyper-V™ Standard (x64) Edition
- Microsoft Windows® Small Business Server 2008 Standard/Premium (x64) Edition
- Microsoft Windows Essential Business Server 2008 Premium (x86) Edition

- Microsoft Windows Essential Business Server 2008 Standard/Premium (x64) Edition
- Microsoft Windows Server 2008 Standard/Enterprise/Datacenter (x64) Edition With SP2 (Hyper-V の役割を有効に設定)
- Microsoft Windows Web Server 2008 With SP2 (Hyper-V の役割を有効に設定)
- Microsoft Windows Server 2008 Standard/Enterprise (x86) Edition With SP2
- Microsoft Windows Web Server 2008 With SP2
- Microsoft Windows Server 2008 R2 Standard/Enterprise/Datacenter (x64) Edition (Hyper-V の役割を有効に設定)
- Microsoft Windows Web Server 2008 R2 (Hyper-V の役割を有効に設定)
- Microsoft Windows HPC Server 2008 R2 (x64) Edition
- Microsoft Windows Server 2003 R2 Standard/Enterprise (x86) Editions With SP2
- Microsoft Windows HPC Server 2008 (x64) Edition
-  **メモ**：ハードドライブ 12 台のシステムではサポートされていません。
- Microsoft Windows Server 2003 R2 Standard/Enterprise/Datacenter (x64) Edition With SP2
- Red Hat® Enterprise Linux® AS/ES (バージョン 4.8) (x86_64)
- Red Hat Enterprise Linux AS/ES (バージョン 4.8) (x86)
- Red Hat Enterprise Linux Server 5.3 (x86_64)
- Red Hat Enterprise Linux Server 5.3 (x86)
- SUSE® Linux Enterprise Server 10 (x86_64) With SP3

- SUSE Linux Enterprise Server 11 (x86_64)
- VMware® vSphere™ ESXi バージョン 4.0
- VMware Virtual Infrastructure 3 ESXi バージョン 3.5 アップデート 4
 - 📌 **メモ**：VMware Virtual Infrastructure 3 ESXi バージョン 3.5 アップデート 4 は、ハードドライブ 12 台のシステムではサポートされていません。
- Citrix® XenServer™ Enterprise (バージョン 5.5)
 - 📌 **メモ**：Citrix XenServer Enterprise (バージョン 6.0) は、ハードドライブ 12 台のシステムでサポートされています。
- Citrix Essentials for XenServer Enterprise (バージョン 5.5)
 - 📌 **メモ**：対応 OS の最新情報については、support.dell.com を参照してください。

その他の情報

 **警告**：システムに付属のマニュアルで安全および認可機関に関する情報を参照してください。保証情報は、このマニュアルに含まれている場合と、別の文書として付属する場合があります。

- ラックソリューションに付属のマニュアルでは、システムをラックに取り付ける方法について説明しています。
- 『ハードウェアオーナーズマニュアル』では、システムの機能、トラブルシューティングの方法、およびコンポーネントの取り付け方や交換方法について説明しています。この文書は support.dell.com/manuals からオンラインで入手できます。
- システムに付属のメディアには、OS、システム管理ソフトウェア、システムアップデート、およびシステムと同時に購入したシステムコンポーネントに関するものを含め、システムの設定と管理用のマニュアルとツールが収録されています。

📌 **メモ**：アップデートには他の文書の内容を差し替える情報が含まれている場合がよくありますので、support.dell.com/manuals でアップデートがないかどうかを常に確認し、初めにお読みください。

テクニカルサポートの利用法

本書の手順が理解できない場合やシステムが思ったとおりに動作しない場合は、『ハードウェアオーナーズマニュアル』を参照してください。デルでは広範囲にわたるハードウェアのトレーニングと資格認証を実施しています。詳細については、www.dell.com/training を参照してください。このサービスが提供されていない地域もあります。

仕様

プロセッサ

プロセッサのタイプ	Intel® Xeon® プロセッサ 5500 シリーズ (2 個)
-----------	---------------------------------------

拡張バス

バスのタイプ	PCI Express Gen 2
--------	-------------------

ライザーカードを使用した
拡張スロット

メモ：構成に応じて、ライザー 1 またはライザー 2 のいずれかが装備されています。

ライザー 1	スロット 1: PCIe x4、ハーフレングス、フルハイ スロット 2: PCIe x4、フルレングス、フルハイ スロット 3: PCIe x8、ハーフレングス、フルハイ
または	スロット 4: PCIe x4、内蔵カード用の内部ス ロット

メモ：4 個のスロットはすべて x8 コネク
タです。

ライザー 2	スロット 1: PCIe x16、フルレングス、フルハイ スロット 2: PCIe x4、内蔵カード用の内部 スロット
--------	---

メモ：ライザー 2 では、GPGPU
(GPU による汎用計算) 向けに最適
化された構成が利用できます。

メモリ

アーキテクチャ	1066 または 1333 MHz DDR3 レジスタまたはバッファなし ECC DIMM
メモリモジュールソケット	240 ピンソケット 8 個
メモリモジュールの容量	
ハードドライブ 4 台のシステム	1 GB、2 GB、または 4 GB
ハードドライブ 8 台のシステム	1 GB、2 GB、4 GB、または 8 GB
ハードドライブ 12 台のシステム	1 GB、2 GB、4 GB、または 8 GB
最小 RAM	シングルプロセッサに 1 GB（各プロセッサに DIMM 1 枚）
最大 RAM	
ハードドライブ 4 台のシステム	32 GB
ハードドライブ 8 台のシステム	64 GB（8 GB デュアル/クアドランク DIMM）
ハードドライブ 12 台のシステム	64 GB（8 GB デュアル/クアドランク DIMM）

ドライブ

ハードドライブ

ハードドライブ 4 台のシステム	ケーブル接続済み 3.5 インチ SAS、SATA、または SSD ドライブ 4 台まで
ハードドライブ 8 台のシステム	ホットスワップ対応の 3.5 インチまたは 2.5 インチ SAS、SATA、または SSD ドライブ 8 台まで
ハードドライブ 12 台のシステム	ホットスワップ対応の 3.5 インチまたは 2.5 インチ SAS、SATA、または SSD ドライブ 12 台まで、およびケーブル接続済み 2.5 インチ SAS または SSD ドライブ 2 台まで メモ： ハードドライブ 12 台のシステムに複数の内蔵ハードドライブを追加した構成の場合は、RAID 1 構成の内蔵ハードドライブに OS をインストールすることをお勧めします。

ドライブ（続き）

オプティカルドライブ	オプションの内蔵スリムライン SATA DVD-ROM または DVD+/-RW オプションの外付け USB DVD-ROM メモ： ハードドライブ 12 台のシステムでは、外付け USB DVD-ROM 1 台のみがサポートされています。
ディスクドライブ	オプションの外付け USB 1.44 MB ドライブ

コネクタ

背面

NIC	RJ-45（内蔵 1 GB NIC 用）コネクタ 2 個
シリアル	16550 互換 9 ピン DTE
USB	4 ピン USB 2.0 対応コネクタ 2 個
ビデオ	15 ピン VGA

前面

ビデオ	15 ピン VGA
USB	4 ピン USB 2.0 対応コネクタ 2 個

内蔵

USB	4 ピン USB 2.0 対応コネクタ 2 個
-----	-------------------------

ビデオ

ビデオのタイプ	Matrox G200（BMC に内蔵）
ビデオメモリ	8 MB

電源

AC 電源ユニット (各電源ユニットにつき)

ワット数

ハードドライブ 4 台のシステム	480 W (非冗長電源ユニット)
ハードドライブ 8 台のシステム	750 W/1100 W (オプションの冗長電源ユニット)
ハードドライブ 12 台のシステム	750 W (オプションの冗長電源ユニット)

電圧

100–240 VAC、自動選択、50–60 Hz

熱消費

ハードドライブ 4 台のシステム	最大 1840 BTU/時
ハードドライブ 8 台のシステム	最大 2200 BTU/時
ハードドライブ 12 台のシステム	最大 2450 BTU/時

最大流入電流

通常のラインコンディションのもと、システムの動作環境全範囲で、電源ユニット 1 台につき 10 ミリ秒以下で 55 A の入電量を許容できます。

バッテリー

システムバッテリー	3.0 V コイン型リチウムイオンバッテリー CR 2032
-----------	--------------------------------

寸法と重量

縦幅

ハードドライブ 4 台および 8 台のシステム	8.64 cm
ハードドライブ 12 台のシステム	8.67 cm

寸法と重量（続き）

横幅

ハードドライブ 4 台お よび 8 台のシステム	43.66 cm
ハードドライブ 12 台の システム	44.52 cm

奥行き

ハードドライブ 4 台お よび 8 台のシステム	61.02 cm
ハードドライブ 12 台の システム	66.46 cm

重量（最大構成）

ハードドライブ 4 台の システム	16 kg
ハードドライブ 8 台の システム	22.5 kg
ハードドライブ 12 台のシステム	29.0 kg

重量（空の状態）

ハードドライブ 4 台の システム	13.6 kg
ハードドライブ 8 台の システム	13.5 kg
ハードドライブ 12 台のシステム	15.85 kg

環境

メモ：特定のシステム構成でのその他の環境条件の詳細については、www.dell.com/environmental_datasheets を参照してください。

温度

動作時 1 時間当たり最大 10° C の温度変化で 10 ~ 35° C
メモ：高度が 900 m を超えると、動作時の許容最大温度は、168 m ごとに 1° F ずつ低下します。

保管時 1 時間当たり最大 20° C の温度変化で -40 ~ 65° C

相対湿度

動作時 1 時間当たり最大 10 パーセントの湿度変化で 20 ~ 80 パーセント（結露しないこと）

保管時 5 ~ 95 パーセント（結露しないこと）

最大耐久震度

動作時 15 分間にわたり 5-350 Hz で 0.26 G

保管時 15 分間にわたり 10-250 Hz で 1.54 G

最大耐久衝撃

動作時 z 軸の正方向に 2.6 ミリ秒で 31 G の 1 衝撃パルス（システムの各面に対して 1 パルス）

保管時 x、y、z 軸の正および負方向に 6 連続衝撃パルス（システムの各面に対して 1 パルス）、2 ミリ秒以下で 71 G

高度

動作時 -16 ~ 3,048 m
メモ：高度が 900 m を超えると、動作時の許容最大温度は、168 m ごとに 1° F ずつ低下します。

保管時 -16 ~ 10,600 m

空気汚染物質レベル

クラス G2 またはそれ未満（ISA-S71.04-1985 の定義による）

Dell™ PowerEdge™
R510 시스템
시스템 시작하기

규정 모델 E12S 시리즈 및 E13S 시리즈



주, 주의 및 경고



주: 주는 컴퓨터를 보다 효율적으로 사용하는 데 도움을 주는 중요 정보를 제공합니다.



주의: 주의는 지침을 준수하지 않을 경우의 하드웨어 손상이나 데이터 손실 위험을 설명합니다.



경고: 경고는 재산상의 피해나 심각한 부상 또는 사망을 유발할 수 있는 위험이 있음을 알려줍니다.

이 문서의 정보는 사전 통보 없이 변경될 수 있습니다.

© 2009 Dell Inc. 저작권 본사 소유.

Dell Inc.의 서면 승인 없이 어떠한 방식으로든 본 자료를 무단 복제하는 행위는 엄격히 금지됩니다.

본 설명서에 사용된 상표인 *Dell*, *DELL* 로고 및 *PowerEdge*는 Dell Inc.의 상표이며, *Intel* 및 *Xeon*은 미국 및 기타 국가에서 Intel Corporation의 등록 상표입니다. *Microsoft*, *Hyper-V*, *Windows* 및 *Windows Server*는 미국 및/또는 기타 국가에서 Microsoft Corporation의 상표 또는 등록 상표입니다. *Red Hat* 및 *Red Hat Enterprise Linux*는 미국 및 기타 국가에서 Red Hat, Inc.의 등록 상표입니다. *SUSE*는 미국 및 기타 국가에서 Novell, Inc.의 등록 상표입니다. *VMware* 및 *vSphere*는 미국 및/또는 기타 관할권에서 VMware, Inc.의 등록 상표 또는 상표("Marks")입니다. *Citrix* 및 *XenServer*는 Citrix Systems, Inc. 및/또는 하나 이상의 계열사의 상표이고 미국 특허청 및 기타 국가에 등록될 수 있습니다.

본 문서에서 특정 회사의 표시나 제품 이름을 지칭하기 위해 기타 상표나 상호를 사용할 수도 있습니다. Dell Inc.는 자사가 소유하고 있는 것 이외에 기타 모든 상표 및 상호에 대한 어떠한 소유권도 없습니다.

규정 모델 E12S 시리즈 및 E13S 시리즈

2009 년 10 월

P/N 6NKFK

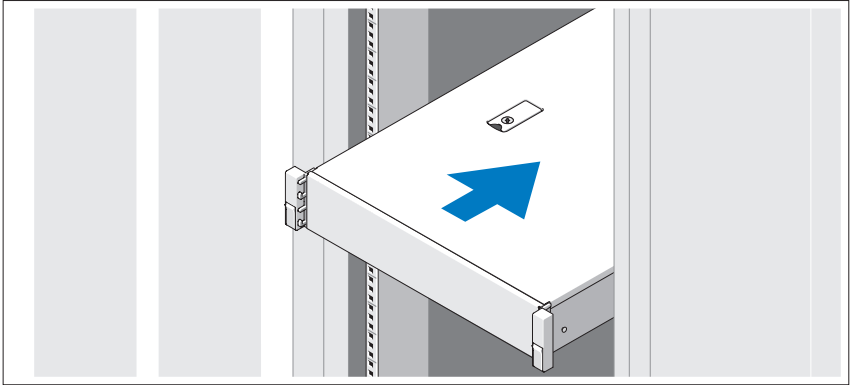
Rev. A00

설치 및 구성

⚠ 경고 : 다음 절차를 수행하기 전에 시스템과 함께 제공되는 안전 지침을 검토하십시오.

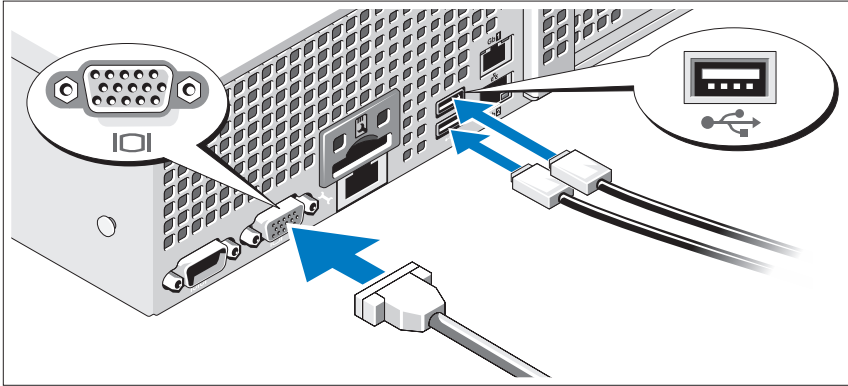
시스템 포장 풀기

시스템 포장을 풀고 각 항목을 확인합니다.



안전 지침 및 시스템과 함께 제공되는 랙 설치 지침에 따라 레일을 조립하고 시스템을 랙에 설치합니다.

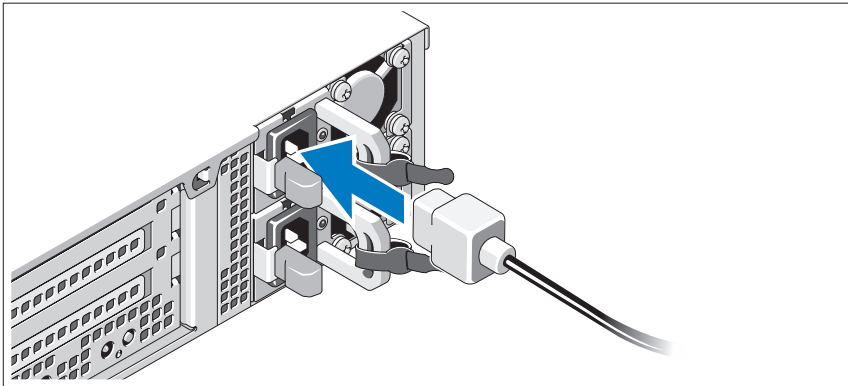
선택 사양 - 키보드, 마우스 및 모니터 연결



키보드, 마우스 및 모니터(선택 사양)를 연결합니다.

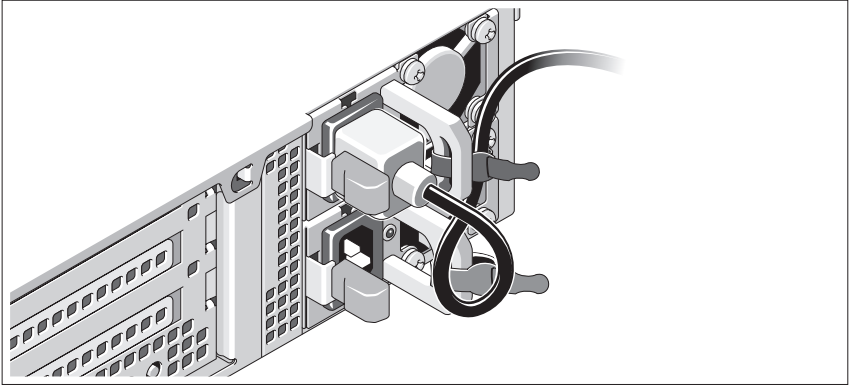
시스템 후면에 있는 커넥터에는 각 커넥터에 연결될 케이블이 표시된 아이콘이 있습니다. 모니터의 케이블 커넥터에 있는 나사(해당하는 경우)를 단단히 고정하십시오.

전원 케이블 연결



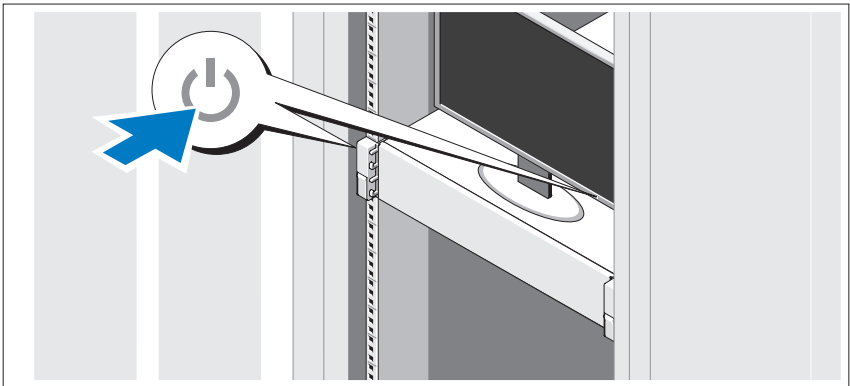
시스템의 전원 케이블을 시스템에 연결하고, 모니터를 사용하는 경우 모니터의 전원 케이블을 모니터에 연결합니다.

전원 케이블 고정



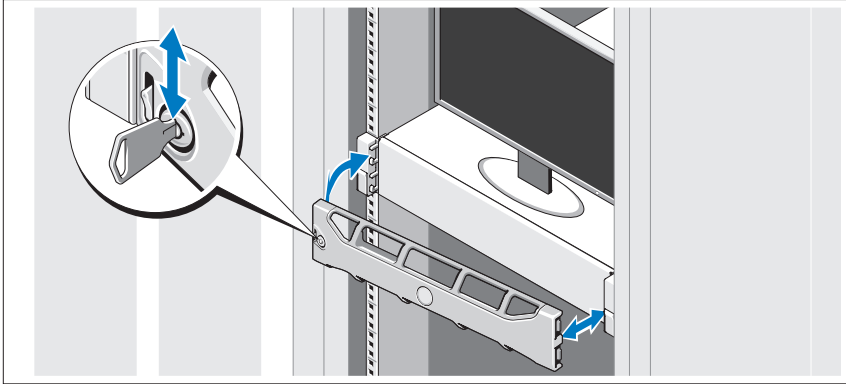
시스템 전원 케이블을 그림에 표시된 대로 루프 모양으로 구부리고 제공된 스트랩을 사용하여 브래킷에 케이블을 고정시킵니다. 전원 케이블의 반대쪽 끝을 접지된 전원 콘센트나, 무정전 전원 공급 장치(UPS) 또는 배전 장치(PDU)와 같은 별도의 전원에 연결합니다.

시스템 켜기



시스템과 모니터의 전원 단추를 누릅니다. 그러면 전원 표시등이 켜집니다.

베젤 (선택 사양) 설치




베젤(선택 사양)을 설치합니다.

운영 체제 설치 완료

시스템 구입 시 운영 체제가 미리 설치되어 있는 경우 시스템과 함께 제공되는 운영 체제 설명서를 참조하십시오. 운영 체제를 처음 설치하려면 운영 체제 설치 및 구성 설명서를 참조하십시오. 시스템과 함께 구입하지 않은 하드웨어 또는 소프트웨어를 설치하기 전에 운영 체제가 설치되어 있는지 확인하십시오.

지원되는 운영 체제

 주: 추가 내부 하드 드라이브가 있는 12개 하드 드라이브 시스템을 사용하는 경우 내부 하드 드라이브의 RAID 1 구성에 운영 체제를 설치하는 것이 좋습니다.

- Microsoft® Windows Server® 2008 Hyper-V™ Standard(x64) Edition
- Microsoft Windows® Small Business Server 2008 Standard 및 Premium(x64) Edition
- Microsoft Windows Essential Business Server 2008 Premium(x86) Edition
- Microsoft Windows Essential Business Server 2008 Standard 및 Premium(x64) Edition

- Microsoft Windows Server 2008 Standard, Enterprise 및 Datacenter(x64) Edition SP2(활성화된 Hyper-V 역할 포함)
- Microsoft Windows Web Server 2008 SP2(활성화된 Hyper-V 역할 포함)
- Microsoft Windows Server 2008 Standard 및 Enterprise(x86) Edition SP2
- Microsoft Windows Web Server 2008 SP2
- Microsoft Windows Server 2008 R2 Standard, Enterprise 및 Datacenter(x64) Edition(활성화된 Hyper-V 역할 포함)
- Microsoft Windows Web Server 2008 R2(활성화된 Hyper-V 역할 포함)
- Microsoft Windows HPC Server 2008 R2(x64) Edition
- Microsoft Windows Server 2003 R2 Standard 및 Enterprise(x86) Edition SP2
- Microsoft Windows HPC Server 2008(x64) Edition



주: 12개 하드 드라이브 시스템에서는 지원되지 않습니다.

- Microsoft Windows Server 2003 R2 Standard, Enterprise 및 Datacenter(x64) Edition SP2
- Red Hat® Enterprise Linux® AS 및 ES(버전 4.8)(x86_64)
- Red Hat Enterprise Linux AS 및 ES(버전 4.8)(x86)
- Red Hat Enterprise Linux Server 5.3(x86_64)
- Red Hat Enterprise Linux Server 5.3(x86)
- SUSE® Linux Enterprise Server 10(x86_64) SP3
- SUSE Linux Enterprise Server 11(x86_64)
- VMware® vSphere™ ESXi 버전 4.0
- VMware Virtual Infrastructure 3 ESXi 버전 3.5 업데이트 4



주: 12개 하드 드라이브 시스템에서는 VMware Virtual Infrastructure 3 ESXi 버전 3.5 업데이트 4가 지원되지 않습니다.

- Citrix® XenServer™ Enterprise(버전 5.5)



주: 12개 하드 드라이브 시스템에서 Citrix XenServer Enterprise(버전 6.0)를 지원합니다.

- Citrix Essentials for XenServer Enterprise(버전 5.5)



주: 지원되는 운영 체제에 대한 최신 정보는 support.dell.com을 참조하십시오.

기타 필요한 정보



경고 : 시스템과 함께 제공되는 안전 및 규제 정보를 참조하십시오. 보증 정보는 이 문서에 포함되어 있거나 별도의 문서로 제공됩니다.

- 랙 솔루션과 함께 제공되는 랙 설명서에는 시스템을 랙에 설치하는 방법이 기술되어 있습니다.
- *하드웨어 소유자 매뉴얼*에서는 시스템 기능에 대한 정보를 제공하고 시스템 문제 해결 방법 및 시스템 구성요소 설치 또는 교체 방법을 설명합니다. 이 문서는 support.dell.com/manuals에서 온라인으로도 제공됩니다.
- 운영 체제, 시스템 관리 소프트웨어, 시스템 업데이트 및 시스템과 함께 구입한 시스템 구성요소와 관련된 설명서 및 도구를 비롯하여 시스템을 구성 및 관리하는 데 필요한 설명서 및 도구를 제공하는 모든 매체가 시스템과 함께 제공됩니다.



주: 새로운 업데이트가 없는지 support.dell.com/manuals에서 항상 확인하십시오. 업데이트에는 최신 정보가 수록되어 있으므로 다른 문서를 읽기 전에 반드시 먼저 참조하시기 바랍니다.

기술 지원 얻기

본 안내서의 절차가 이해되지 않거나 시스템이 제대로 작동하지 않을 경우에는 *하드웨어 소유자 매뉴얼*을 참조하십시오. Dell™ 포괄적인 하드웨어 교육 및 인증을 제공합니다. 자세한 내용은 www.dell.com/training을 참조하십시오. 지역에 따라 이 서비스가 제공되지 않을 수도 있습니다.

기술 사양

프로세서

프로세서 유형 Intel® Xeon® 프로세서 5500 시리즈 2개

확장 버스

버스 유형 PCI Express Generation 2

확장 슬롯 라이저 카드 사용

주: 구성에 따라 시스템에 라이저 1 또는 라이저 2가 있을 수 있습니다.

라이저 1 슬롯 1: PCIe x4, 절반 길이, 전체 높이
슬롯 2: PCIe x4, 전체 길이, 전체 높이
슬롯 3: PCIe x8, 절반 길이, 전체 높이
또는 슬롯 4: PCIe x4, 내장형 카드용 내부 슬롯

주: 슬롯 4개는 모두 x8 커넥터입니다.

라이저 2 슬롯 1: PCIe x16, 전체 길이, 전체 높이
슬롯 2: PCIe x4, 내장형 카드용 내부 슬롯

주: GPGPU(General Purpose Computation on Graphics Processing Units)에 최적화된 구성은 라이저 2에서 제공됩니다.

메모리

아키텍처 1066 또는 1333 MHz DDR3 등록되거나 버퍼되지 않은 ECC(오류 수정 코드) DIMM

메모리 모듈 소켓 240핀 8개

메모리 모듈 용량

4 개 하드 드라이브 시스템 1GB, 2GB, 4GB

8 개 하드 드라이브 시스템 1GB, 2GB, 4GB 또는 8GB

12 개 하드 드라이브 시스템 1GB, 2GB, 4GB 또는 8GB

최소 RAM 단일 프로세서가 있는 1GB(프로세서당 DIMM 1개)

메모리 (계속)

최대 RAM

4 개 하드 드라이브 시스템	32GB
8 개 하드 드라이브 시스템	64GB(8GB 이중 및 4중 등급 DIMM)
12 개 하드 드라이브 시스템	64GB(8GB 이중 및 4중 등급 DIMM)

드라이브

하드 드라이브

4 개 하드 드라이브 시스템	3.5인치 케이블 방식 SAS, SATA 또는 SSD 드라이브 최대 4개
8 개 하드 드라이브 시스템	3.5인치 또는 2.5인치 핫 스왑 가능한 SAS, SATA 또는 SSD 드라이브 최대 8개
12 개 하드 드라이브 시스템	3.5인치 또는 2.5인치 핫 스왑 가능한 SAS, SATA 또는 SSD 드라이브 최대 12개, 2.5인치 케이블 연결된 SAS 또는 SSD 드라이브 최대 2개

주: 추가 내부 하드 드라이브가 있는 12개 하드 드라이브 시스템을 사용하는 경우 내부 하드 드라이브의 RAID 1 구성에 운영 체제를 설치하는 것이 좋습니다.

광학 드라이브

내부 슬림라인 SATA DVD-ROM 또는 DVD+/-RW(선택 사양)
외부 USB DVD-ROM(선택 사양)

주: 12개 하드 드라이브 시스템이 외부 USB DVD-ROM만 지원합니다.

디스켓 드라이브

외부 USB 1.44MB(선택 사양)

커넥터

후면

NIC	RJ-45(내장형 1GB NIC용) 2개
직렬	9핀, DTE, 16550 호환
USB	4핀 2개, USB 2.0 호환
비디오	15핀 VGA

커넥터 (계속)

전면

비디오	15핀 VGA
USB	4핀 2개, USB 2.0 호환

내부

USB	4핀 2개, USB 2.0 호환
-----	-------------------

비디오

비디오 유형	BMC에 내장된 Matrox G200
비디오 메모리	8MB

Power

AC 전원 공급 장치(전원 공급 장치당)

와트

4 개 하드 드라이브 시스템	480W(비중복 전원 공급 장치)
8 개 하드 드라이브 시스템	750W/1100W(중복 전원 공급 장치 선택 사양)
12 개 하드 드라이브 시스템	750W(중복 전원 공급 장치 선택 사양)

전압

100 - 240VAC, 자동 범위 조정, 50 - 60Hz

열 손실

4 개 하드 드라이브 시스템	최대 1840BTU/hr
8 개 하드 드라이브 시스템	최대 2200BTU/hr
12 개 하드 드라이브 시스템	최대 2450BTU/hr

최대 유입 전류

일반적인 라인 상태와
전체 시스템의 작동 범위에서는
최대 유입 전류가 전원 공급 장치당
10ms 이하인 동안 55A에 도달할 수 있습니다.

배터리

시스템 전지	CR 2032 3.0V 리튬 이온 코인 셀
--------	-------------------------

실제

높이

4 개 및 8 개 하드 드라이브 시스템	8.64cm(3.4인치)
12 개 하드 드라이브 시스템	8.67cm(3.42인치)

너비

4 개 및 8 개 하드 드라이브 시스템	43.66cm(17.19인치)
12 개 하드 드라이브 시스템	44.52cm(17.53인치)

깊이

4 개 및 8 개 하드 드라이브 시스템	61.02cm(24.09인치)
12 개 하드 드라이브 시스템	66.46cm(26.17인치)

무게(최대 구성 시)

4 개 하드 드라이브 시스템	16kg(35.2lbs)
8 개 하드 드라이브 시스템	22.5kg(49.5lbs)
12 개 하드 드라이브 시스템	29.0kg(63.8lbs)

무게(비어 있을 경우)

4 개 하드 드라이브 시스템	13.6kg(29.92lbs)
8 개 하드 드라이브 시스템	13.5kg(29.7lbs)
12 개 하드 드라이브 시스템	15.85kg(34.87lbs)

환경

주: 특정 시스템 구성을 위한 환경 측정에 대한 자세한 정보는 www.dell.com/environmental_datasheets를 참조하십시오.

온도

작동 10° ~ 35° C(50° ~ 95° F), 시간당 최고 10° C의 온도 변화 기준
주: 2,950피트 이상의 고도에서 최대 작동 온도는 1° F/550ft로 감소됩니다.

보관 -40° ~ 65° C(-40° ~ 149° F) 시간당 최고 20° C의 온도 변화 기준

상대 습도

작동 20% ~ 80%(비응축), 시간당 최고 10%의 습도 변화 기준

보관 5% ~ 95%(비응축)

최대 진동

작동 5 ~ 350Hz에서 15분 동안 0.26G

보관 10 ~ 250Hz에서 15분 동안 1.54G

최대 충격

작동 작동 방향으로 2.6ms 동안 (+) z축으로 31G의 충격 펄스 1회(시스템 각 면에 1회의 펄스)

보관 최대 2ms 동안 (+/-) x, y, z축으로 71G의 연속 충격 펄스 6회(시스템 각 면에 1회의 펄스)

고도

작동 -16 ~ 3,048m(-50 ~ 10,000ft)
주: 2,950피트 이상의 고도에서 최대 작동 온도는 1° F/550ft로 감소됩니다.

보관 -16 ~ 10,600m(-50 ~ 35,000ft)

공기 중 오염 물질 수준

등급 ISA-S71.04-1985의 규정에 따른 G2 이하

